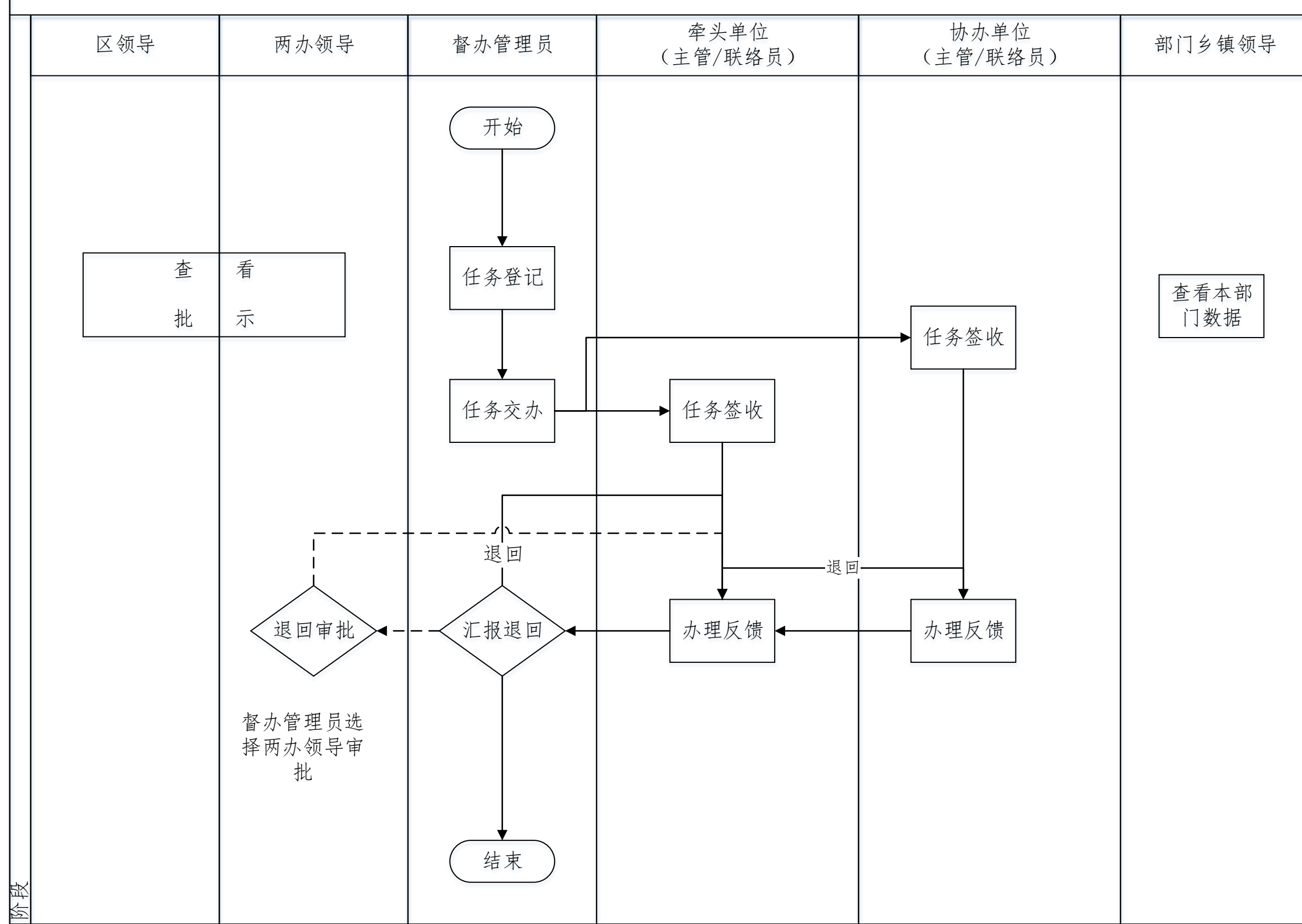


重庆市开州区党建统领“抓落实、赛实绩”管理系统-一极两大三区



部门领导看本单位的数据

区领导看所有数据

拒签（不配置）

督查管理编辑任务，修改基本信息（含部门等）

字段： 协办单位、事项分类（）、行业领域（）、事项来源、任务内容、

阶段计划 改成“反馈周期”
按周：7天个自然日，
按月：30天

三色灯：
正常推进 绿灯
临近 黄灯
超期 红灯
完成： 蓝灯

配置 中止事项列表

领导批示，转督查人员，由督查人员筛选是否给责任单位看（部分公开、全部公开、选择其他单位查看）
线下（部分公开、全部公开、选择其他单位查看）
需要转区委督查办的领导 区委主要领导、区委副书记；

其余领导批示先转联络服务人员，由联络服务人员决定转不转，督查人员查看，再由督查人员决定是否公开批示（部分公开、全部公开、选择其他单位查看）（政府办）

首页待办，实时刷新；

配置，通知公告

去重： 任务名称去重 任务做标识， 可以查看任务来源

区领导看所有数据，并且自己选择看那些部门的数据/事项

驾驶舱，按牵头事项（任务里的督办领导）、牵头部门（选部门）

书记、区长，设置分领导查看、按部门

看某某领导/部门，总有多少任务，正常推进、超期、完成、中止；

每个区领导要对应配置联络员的角色，由联络员的角色操作

批示 提交、暂存、撤回（提交后半小时内可撤回）

去重：所有数据按 任务名称去重 在一极两大去重，去重，要督查人员手动去重 **合并数据、标签增加（事项分类）**

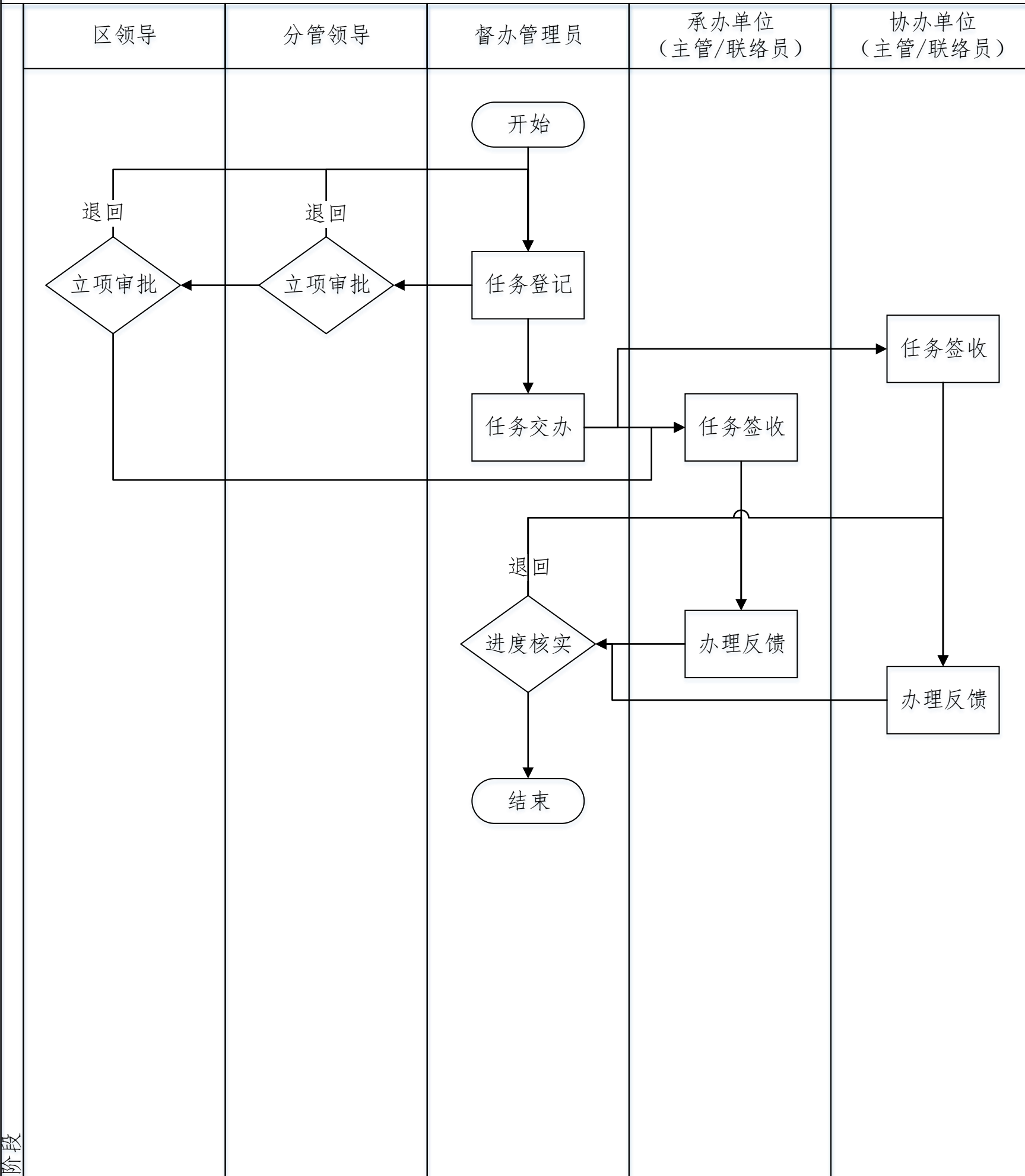
承办单位部分事项类型，只有一个总的台账，并且对不同的任务类型下的同一个数据，只展示一条数据

一极两大三区导入，选事项类型，进入对应事项类型（事项类型可多选），其余事项类型不需要导入

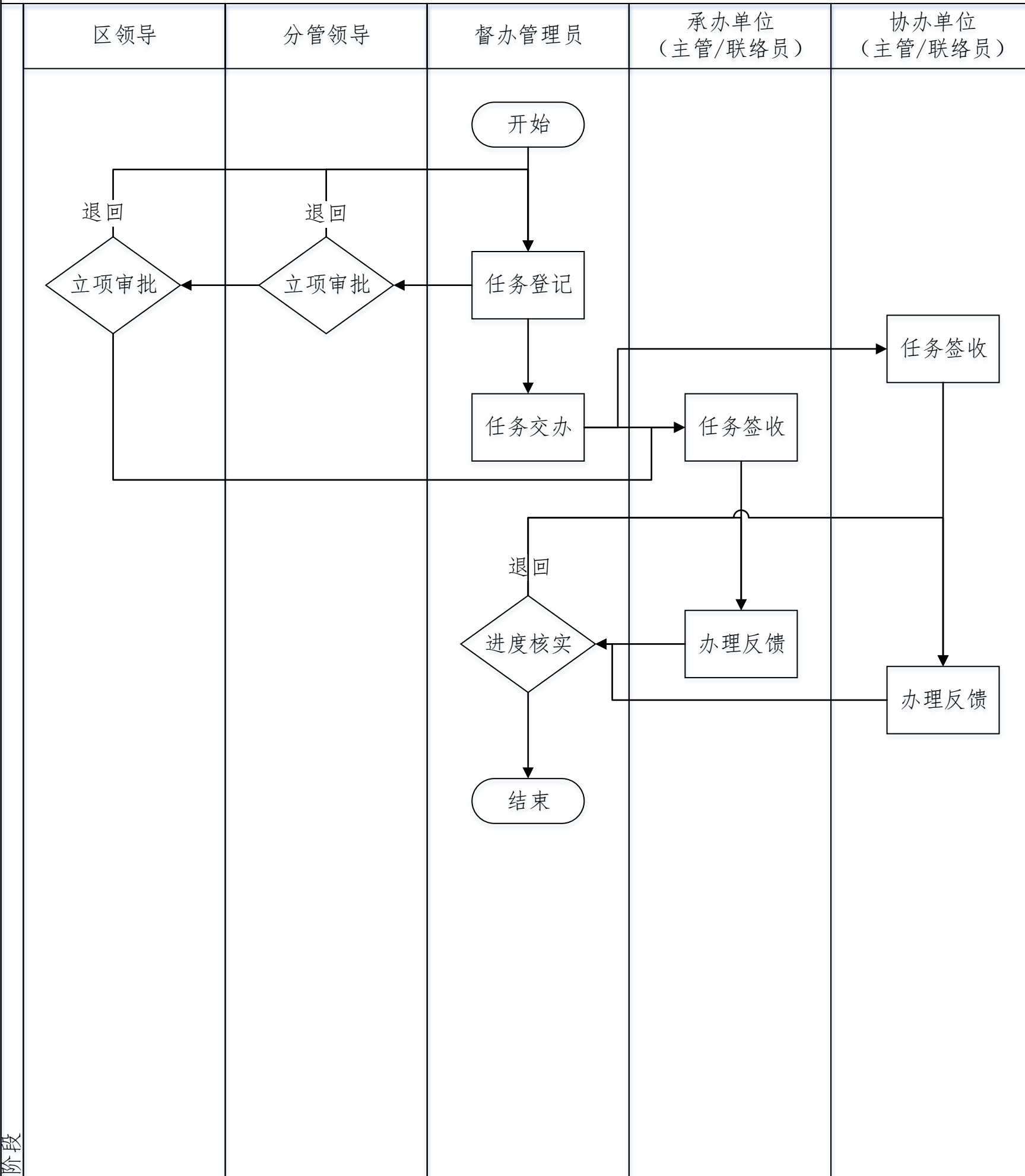
联络员 汇报先给 部门领导 审批
部门长、分管领导、科长、经办人员 承办单位有传阅/审批

阶段

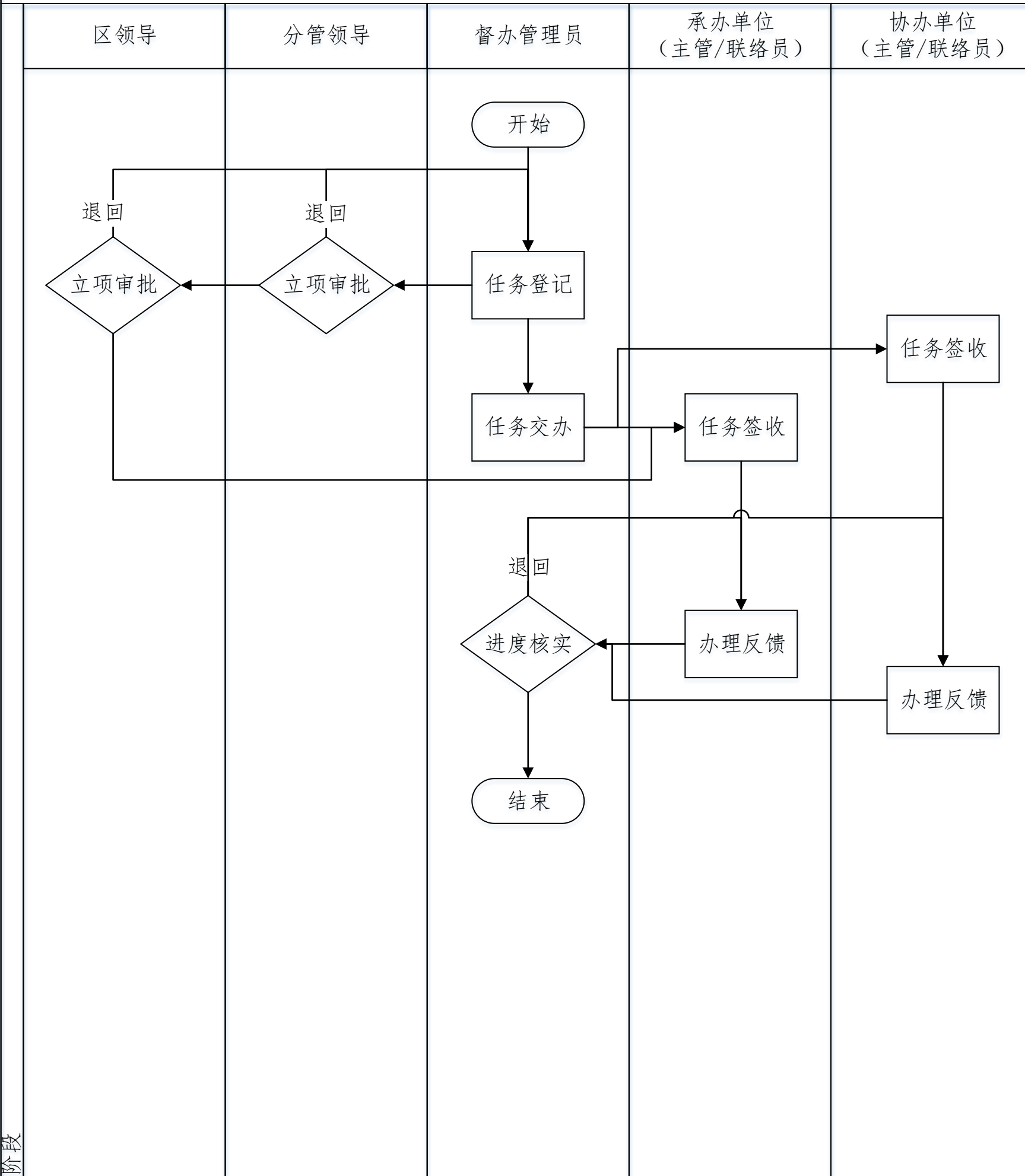
重庆市开州区党建统领“抓落实、晒实际”管理系统-双圈建设



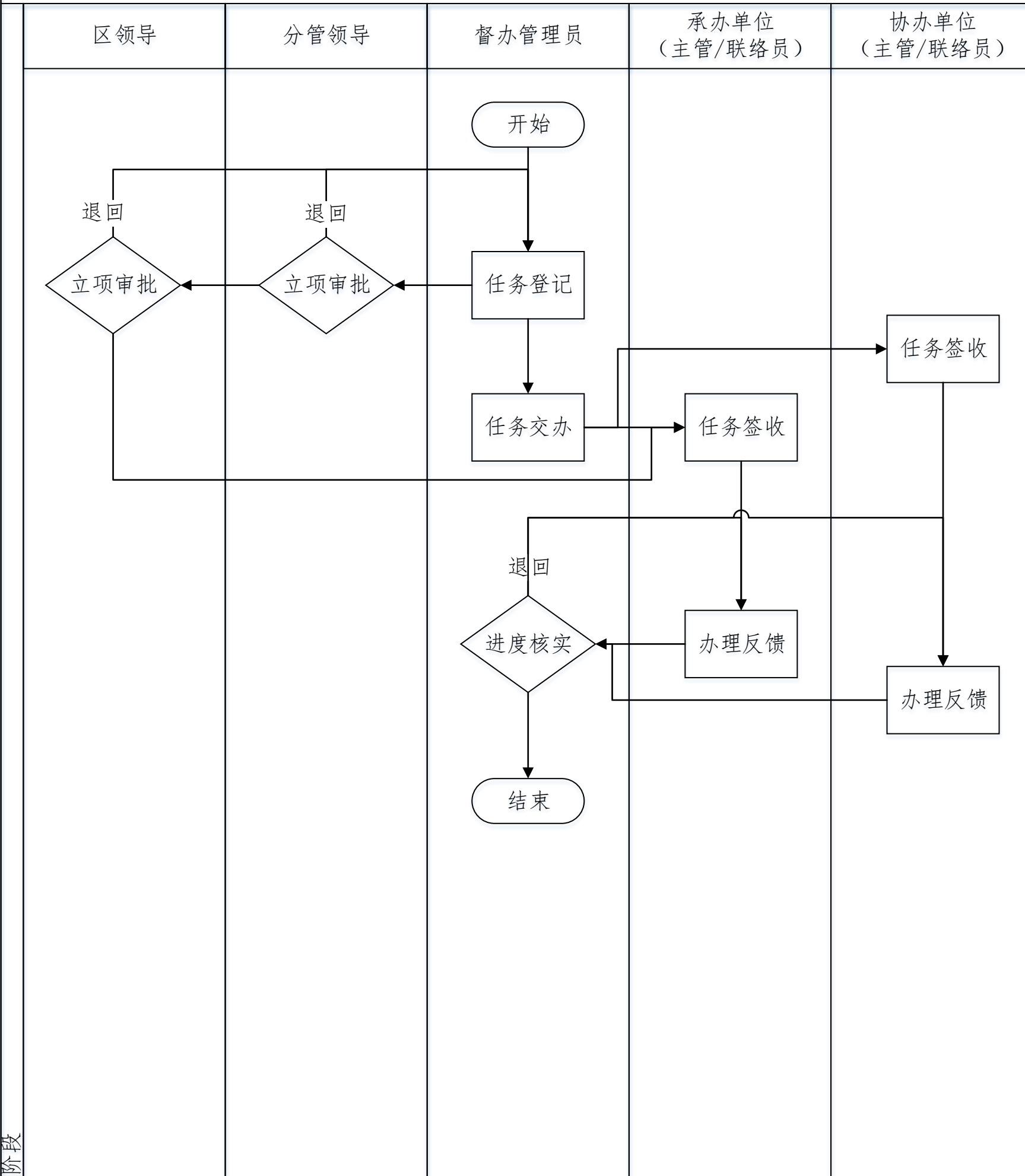
重庆市开州区党建统领“抓落实、晒实际”管理系统-数字重庆建设



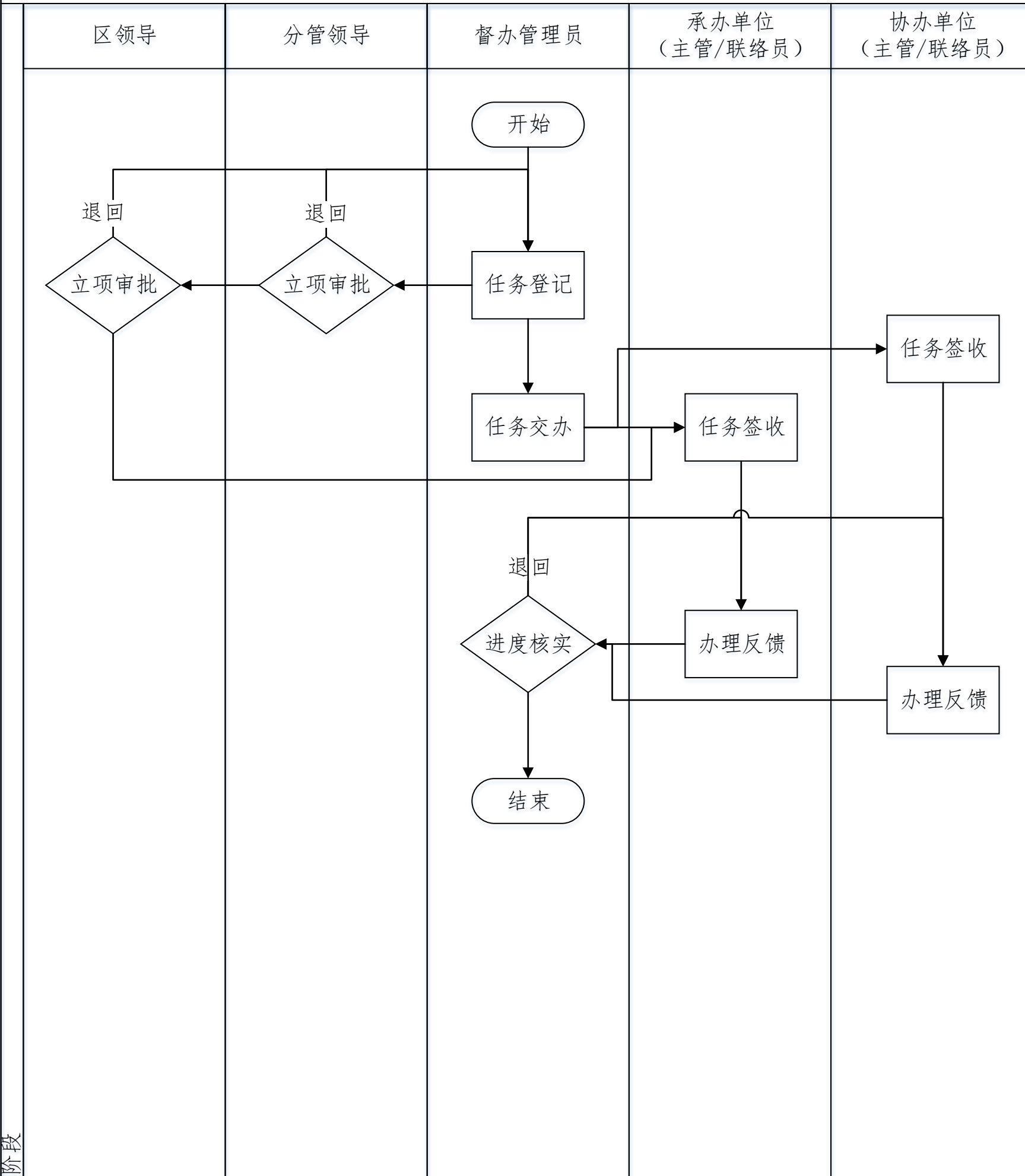
重庆市开州区党建统领“抓落实、晒实际”管理系统-三攻坚一盘活



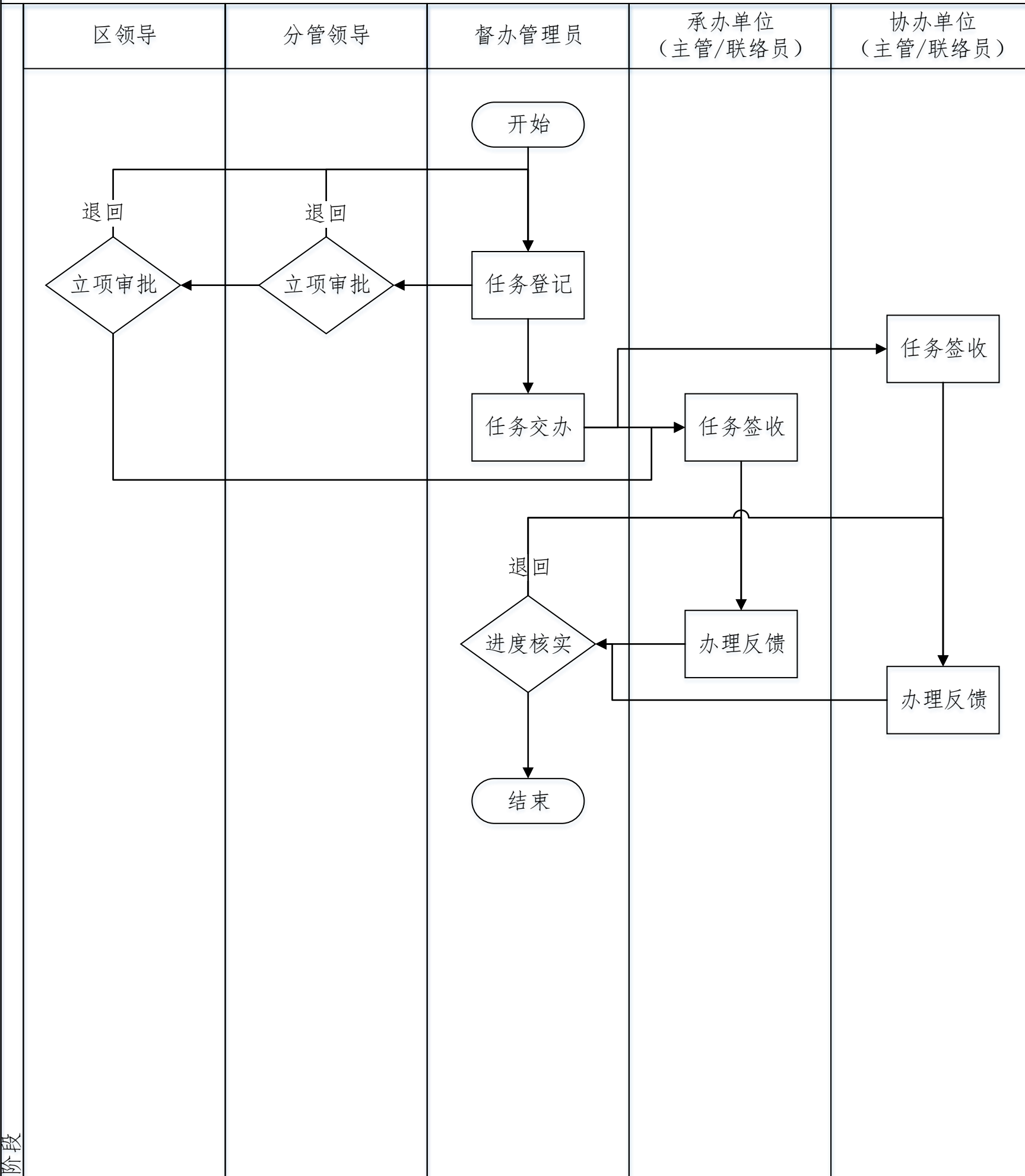
重庆市开州区党建统领“落实、晒实际”管理系统-大抓工业、大抓招商



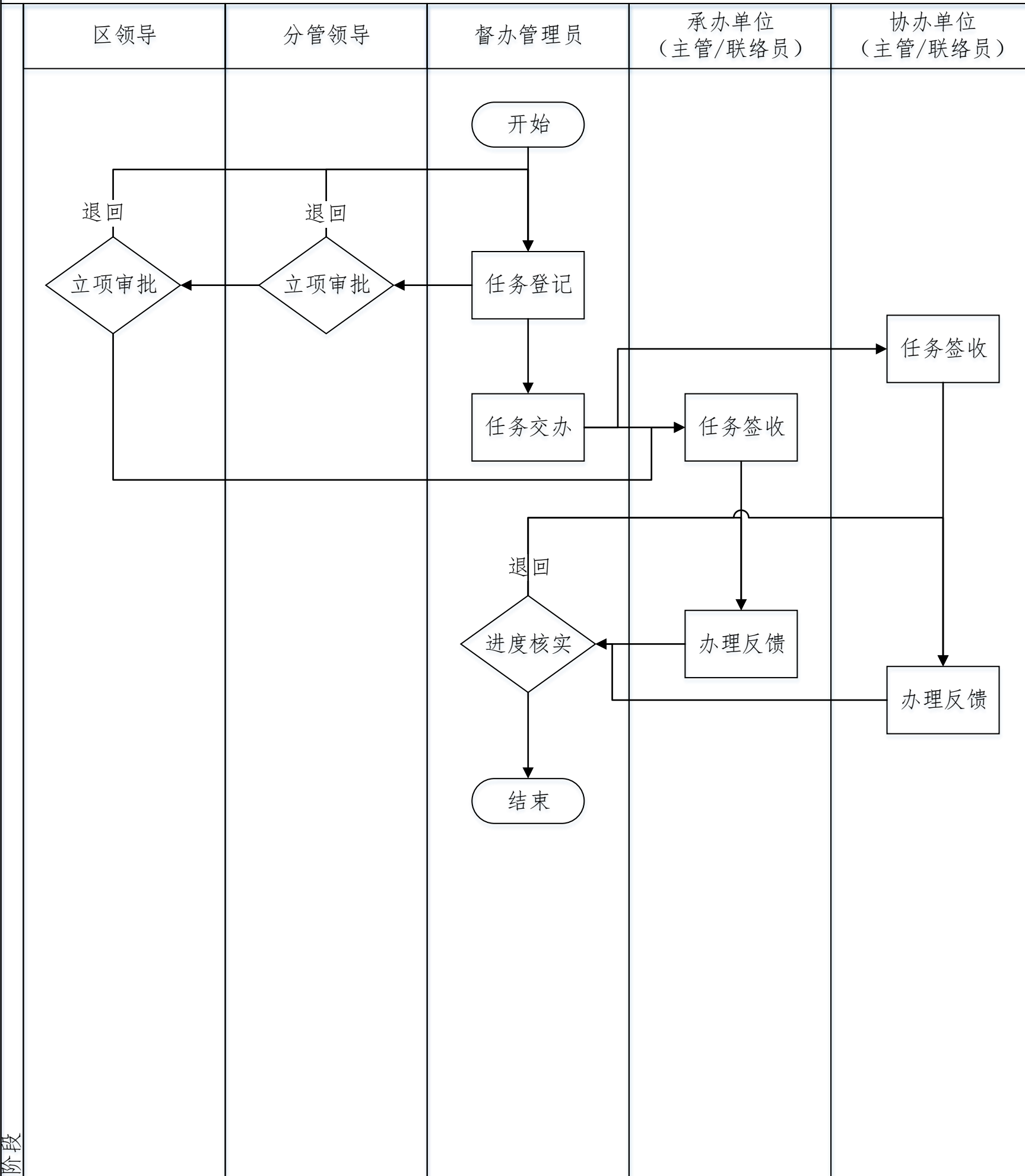
重庆市开州区党建统领“抓落实、晒实际”管理系统-五个一批



重庆市开州区党建统领“抓落实、晒实际”管理系统-政府工作报告



重庆市开州区党建统领“抓落实、晒实际”管理系统-区委工作要点



885:

线下导入

按用户提供模板导入数据

八张报表:

字段: 报表名称、指标名称、牵头单位、协同单位、责任区领导、目标档次、目标值、完成值、得分、评价内容、评价细则、分档方式、评价周期

做成四个季度 要和评价周期相关联, (1、2、3季度), 4季度是全部指标 (全年)

目标达成率: 目标挡、实际挡 关联; 目标挡和实际挡一样, 由用户提前, 基础分
目标挡<实际挡, 得分 用户填写; 每上升一个挡加1分 (暂定);

指标得分率: 部门牵头指标 (含协同), 部门指标得分, (手动录) /3 * 部门指标总数

总分贡献度: 部门指标得分/全区指标总得分

晾晒得分: (目标达成率*权重 + 指标得分率*权重+ 总分贡献度*权重) *60%,
权重手动填写, 乡镇可查看

问题清单:

字段:

档次 得分

排名 根据实际值来